

※注意事項

- ・ ⑬⑭ハンドルは、操作状況に合ったどちらかの付属となります。
- ・ オールアンカーの本数は、フレーム高により異なります。
- ・ ゲートと壁面の間に、止水処理を施して下さい。
- ・ 本体に直接溶接をしないで下さい。

※据付手順

- ・ ゲート開口と管底内面を合わせて位置決めをします。
- ・ ゲートを付属のオールアンカーで固定します。

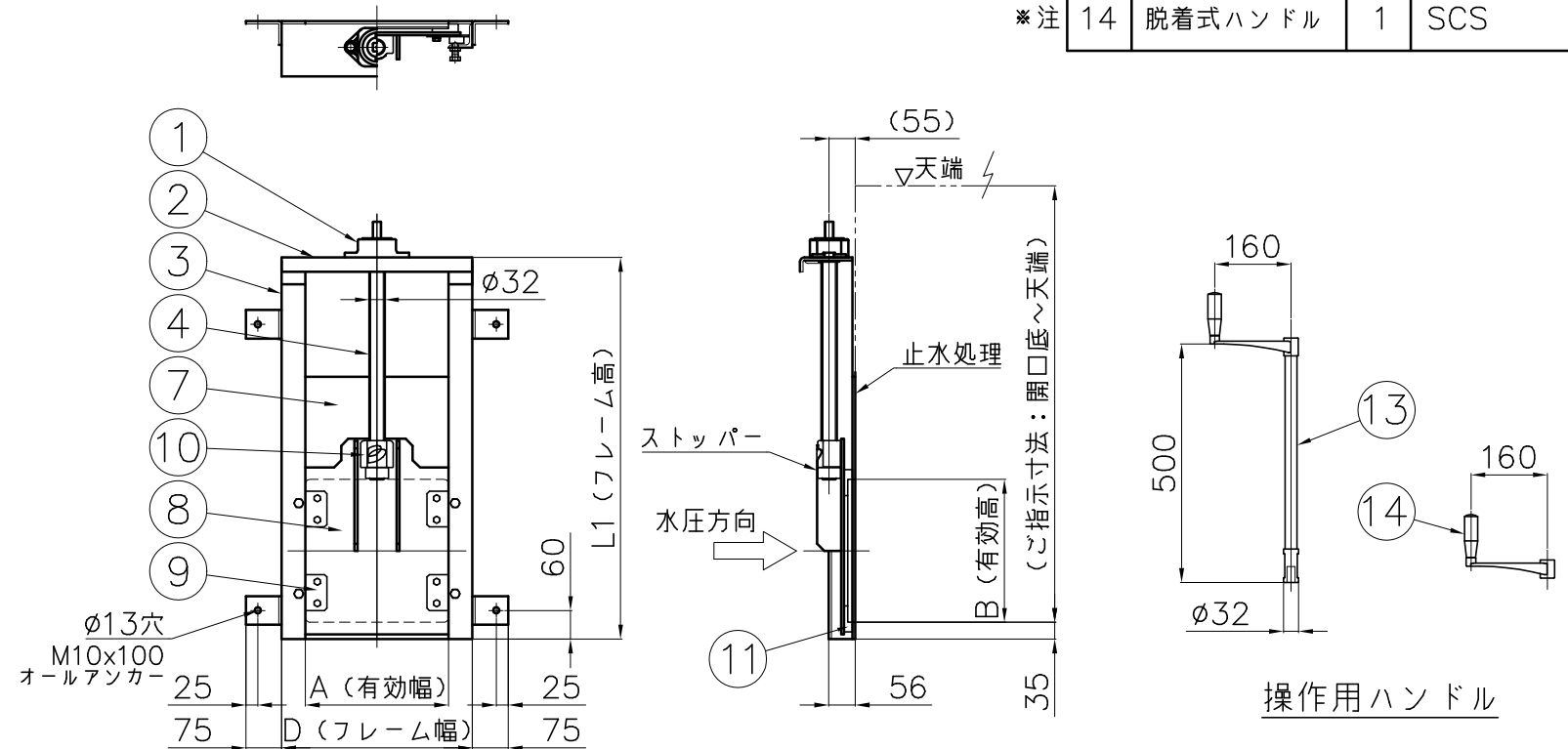
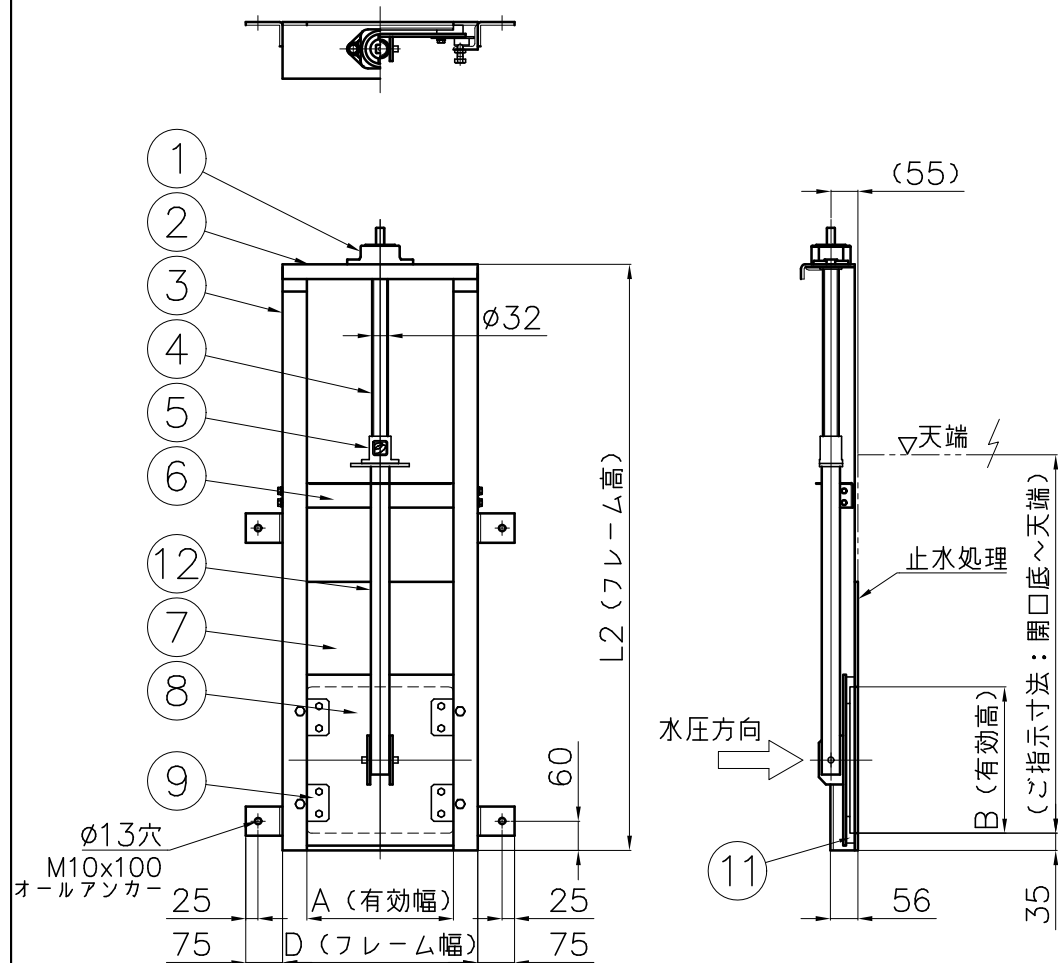
単位：mm


	品番	フレーム高	開口底～天端	操作用ハンドル
ご指示寸法				

単位：mm

品番	A	B	D	L1		L2	
				最小	最大	最小	最大
CCUK-200	200	200	300	600	899	900	3000
CCUK-250	250	250	350	700	1049	1050	
CCUK-300	300	300	400	800	1199	1200	
CCUK-350	350	350	450	900	1349	1350	
CCUK-400	400	400	500	1000	1499	1500	
CCUK-450	450	450	550	1100	1649	1650	
CCUK-500	500	500	600	1200	1799	1800	
CCUK-600	600	600	700	1400	2099	2100	

番号	名称	数量	材質
1	内ネジ式巻上機	1	SCS13
2	上部フレーム	1	SUS304 PL6
3	側部フレーム	2	SUS304 L50x50x6
4	スピンドル	1	SUS304
5	フランジナット	1	CAC403
6	中間軸受	1	SUS304 PL3
7	戸当り	1	SUS304 PL6
8	扉体	1	SUS304 PL6
9	クサビ	4	SUS304
10	箱型ナット	1	CAC403
11	止水ゴム	1	EPDM
12	中間パイプ	1	SUS304 φ38-2t
※注	13 脱着式延長ハンドル	1	SCS/SUS
※注	14 脱着式ハンドル	1	SCS



投影法			尺度		寸法公差		品名	コンパクトゲート (内ネジ式・角型)		品番	
承認	検図	検図	設計	製図	製品部			型式	サイズ		
				H.H	A3		図番			ZA416AA	CCUK
				S/T	2023年						
				2/10			 中部美化企業株式会社				